

超声波流量计的工作原理

王贤妮

江西三川水表股份有限公司 335000

摘要：通过对超声波流量计主要组成部分进行概述，并对各个组成部分的功能及换能器的安装方式进行了介绍，对超声波流量计用到的物理性参数进行简要介绍后详细叙述了时差法超声波流量计流量测量的原理；还对时差法流量测量时引入的误差作了简要的分析，并介绍了理想条件下运用流体力学原理修正流量的计算方法。

关键词：超声波流量计；工作原理

1.1 超声波流量计的组成

超声波流量计实物图如图1.1所示，由图可知超声波流量计主要由直管段、流量传感器、温度传感器、计算仪等部分组成。



图 1.1 超声波流量计实物图

流量传感器如图中的 1, 2 所示，被安装在管道的一侧。1, 2 是一对配对的超声波换能器，换能器是用来发射和接收超声波信号的，是影响超声波流量计测量精度的重要部分。

表 1.1 温度系数 $TCR=0.003851$ 的系数值

系数	A	B	C
数值	$3.9083e-3 \text{ } ^\circ\text{C}^{-1}$	$-5.775e-7 \text{ } ^\circ\text{C}^{-2}$	$-4.183e-12 \text{ } ^\circ\text{C}^{-4}$

本文选用的温度传感器采用不锈钢外壳封装，起到保护温度传感器感温元件的作用，使其不与被测介质直接接触，避免或减少有害介质的侵蚀，火焰和气流的冲刷和辐射，以及机械损伤，同时还起着固定和支撑传感器感温元件的作用。

5 是电子模块，是超声波流量计的核心。通过单片机和其外围电子线路模块控制流量温度等数据的采集、运算、处理和显示。

1.2 换能器安装方式的分类

超声波流量计的流量测量就是通过超声波换能器发射和接收超声波信号实现的。为了适应不同管道材料、管径大小等超声波换能器的安装位置有：外夹式、插入式和管段式三种^[19]。

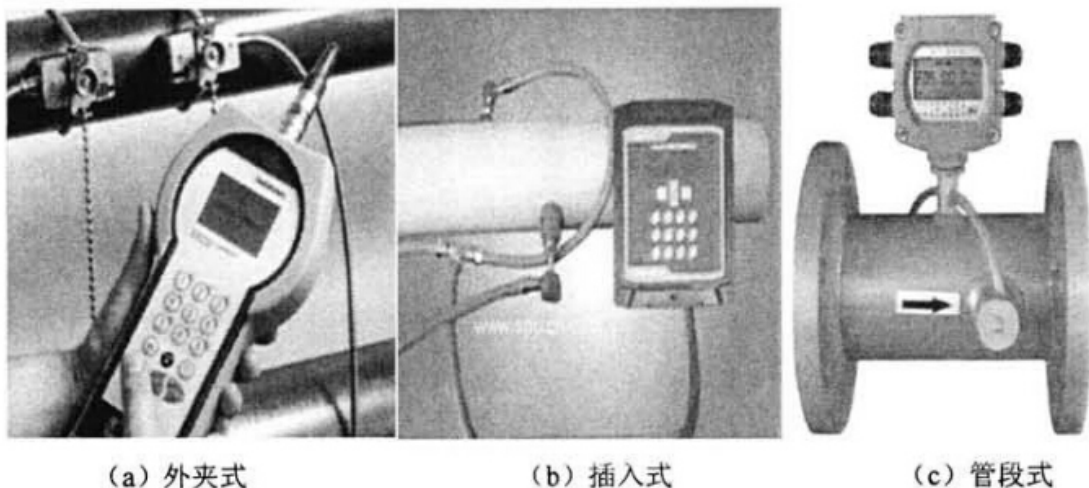


图 1.2 三种超声波流量计

外夹式就是将一对换能器夹在管壁上，具有即贴即用，安装时不断流的优点。

插入式超声波流量计由转化器和一对插入式传感器组成，插入式传感器由定位底座、球阀、超声波传感器组成，测量时只需将换能器插入到管道内，就完成了安装，而且这种测量方式超声波信号只经过被测介质，所以测量不受管质材料的影响。

管段式超声波流量计是将超声波换能器和测量管道组成一体。其测量精度

高，避免了因管道材质疏、导声不良、锈蚀严重、衬里与管道内有间隙等原因导致的超声波信号衰减严重的问题，但是这样测量方式换能器长期浸泡在流体中会相应缩短了超声波换能器的使用寿命并且也不易于换能器的更换。

无论是外夹式、插入式还是管段式超声波流量计，两个换能器探头的安装方式都有多种多样，可以分为对射式和反射式两种。反射式又分为：V法、N法、W法和U法反射。

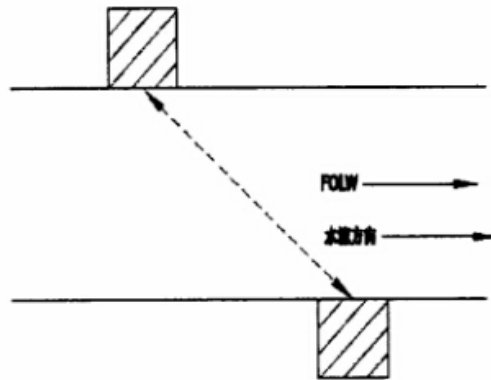


图1.3 对射式安装剖面图

对射法安装换能器时，超声波信号是直接从发射端传播到接收端，中间没有经过反射和折射，从而信号的衰减小。对射式安装可以测量 50~6000mm 的管径。

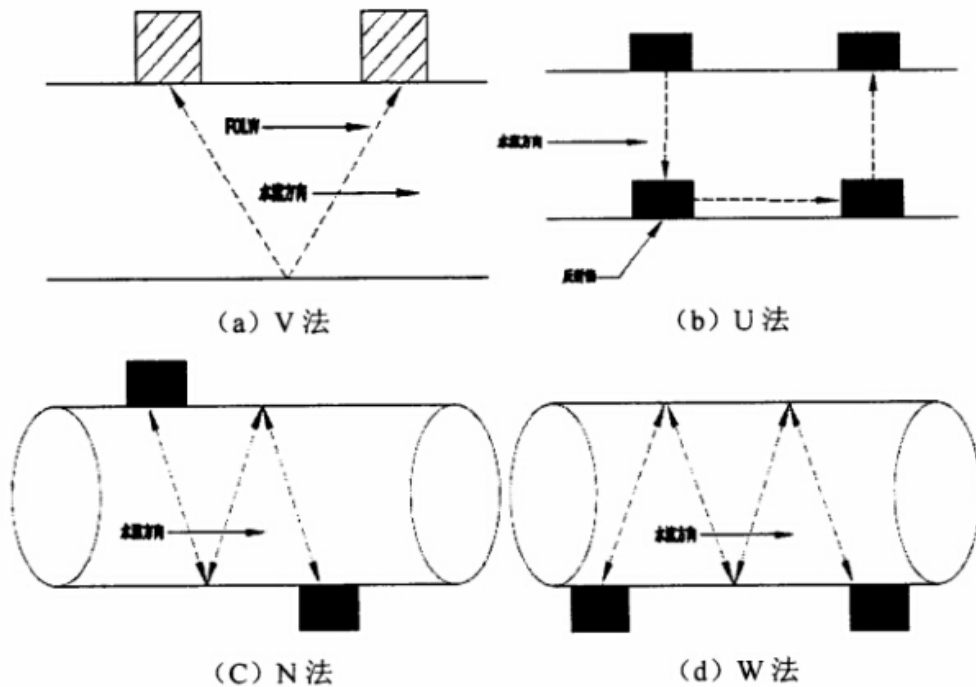


图1.4 反射式安装剖面图

V 法安装如图1.4 的(a)所示, V 法安装使用方便、测量可靠。V 法安装可以测量 25~400mm 的管径范围。安装超声波换能器时, 要注意两超声波换能器要水平对齐, 就是两换能器的中心线与管道轴线平行。

图(b)所示的 U 法安装, 两换能器安装在管道的同侧, 超声波信号从发射端经过两个反射镜的反射三次声程到达接收端。由于超声波信号要多次反射, 为了保证接收端回波信号的强度所以发波的驱动电压要达到一定的要求。U 法安装通常适合管径比较小的流量计。

N 法安装, 超声波信号穿过流体三次两次反射到达接收端, N 法安装延长了声程, 从而提高了测量准确性。同理, W 法安装也是通过延长声程提高小流量时的测量精度。

1.3 时差法超声波流量计的测量原理

1.3.1 超声波流量计的物理性参数

1. 流量

流量的测量对象一般是指流经管道或沟渠的流体, 所以通常讲的流量指的是单位时间内通过管道或沟渠某一截面的流动介质的量, 可以用体积流量或质量流量来表示。本文的流量用体积流量表征, 用 Q 表示, 常用的单位有 cm^3/s , L/min , 或 m^3/h 。

将流经管道横截面的流体分为无穷多个微小单元, 其中某一微小截面的面积用 ds 表示, 流经这一微小截面的流体的流速为 v , 那么在单位时间内流经这一微小截面的体积流量 dQ 可以表示为:

$$dQ = v \cdot ds \quad (1.3)$$

所以, 根据微积分知识知单位时间内流体通过管道截面的流量 Q 可通过下式而求出。

$$Q = \int v ds \quad (1.4)$$

若流体匀速流动, 则单位时间内通过管道截面的流量 Q 可用下式表示:

$$Q = v \cdot S \quad (1.5)$$

2. 雷诺数

雷诺数 R_e 是流体流动状态的一个判断依据。管道中流体的流动可以分为层流和紊流两种状态, 层流状态是指管内流体只有轴向的运动, 而无垂直主流方

向的横向运动；紊流状态是指管内流体质点既有轴向的运动，也有横向的运动。流体的流动状态不仅与管内平均流速有关，还与流体动力粘度和管径有关。一般认为 $R_e = 2000$ 可作为流体从层流状态到紊流状态的临界判断。当 $R_e < 2000$ 时为层流状态，当 $R_e > 2000$ 时为紊流状态。雷诺数 R_e 的计算公式见下式：

$$R_e = \frac{D \cdot \bar{V} \cdot \rho}{\eta} \quad (1.6)$$

式中： \bar{V} ——管道中流体流动的平均速度 (m/s)；

ρ ——为流体的密度 (kg/m^3)；

η ——为流体的动力粘度 ($kg/m \cdot s$)；

流体的动力粘度是表示流体内摩擦力的一个参数。不同流体的动力粘度也不同，动力粘度会受到温度和压力的影响，温度升高时，液体动力粘度降低，而气体动力粘度则升高。一般，液体的动力粘度，只考虑温度对其的影响，仅在压力很高的情况下才考虑压力对动力粘度的影响。密度也与流体温度存在一定的关系，当流体是水时，密度会随着水温的升高而降低。

3. 超声波的声速

本文采用超声波传播的时差法原理对流量进行测量，那么超声波的声速 C 的准确性对超声波流量计流量测量的精度有很大的影响^[22]。超声波在各种介质中的传播速度各异，温度对超声波声速的大小也有很大的影响，当超声波在水中传播时，不同温度对应的不同超声波声速如下图中的散点所示，再用 Matlab 根据二次函数关系拟合出的超声波声速 C 与温度 t 的函数关系如图 1.5 曲线所示。

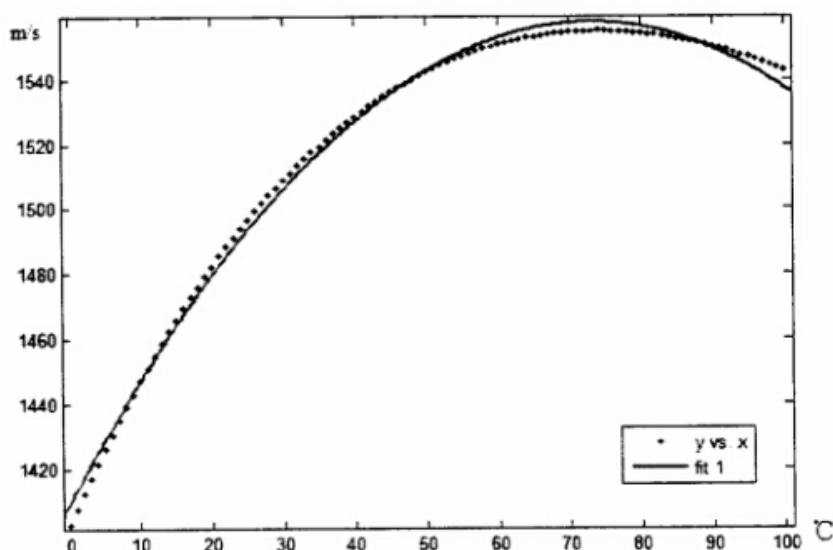


图 1.5 超声波声速与温度的关系

拟合出的超声波声速 C 与温度 t 的函数关系可以用(1.7)式表示。

$$C = 1409 + 4.052 \cdot t - 2.77 \times 10^{-2} \cdot t^2 \quad (1.7)$$

1.3.2 对射式时差法超声波流量计的测量原理

超声波信号在流体中传播时载有流体的流速信息，通过检测穿过流体的超声波信号就可以检测出流体的流速，从而转换成流量。本课题利用超声波流量测量方法中的时差法来测量流量，采用对射法将超声波换能器管段式安装在测量管道的两侧。

对射式超声波流量计流量检测的原理结构图如图 1.6 所示，换能器 1、2 被安装在管道上下游的两侧，检测流量时，在控制电路作用下：换能器 1 处于发射状态，换能器 2 禁止发射处于接收状态，这时换能器 1 向换能器 2 发射超声波信号，换能器 2 接收到上游超声波信号的同时，将换能器 2 置成发射状态，换能器 1 处于接收状态，换能器 2 向换能器 1 发射超声波信号，系统会记录下超声波从上游换能器 1 到下游换能器 2 的传播时间 $T_{顺}$ 和下游换能器 2 到上游换能器 1 的传播时间 $T_{逆}$ ，由于水流速度的影响， $T_{顺}$ 和 $T_{逆}$ 不相等，存在一个时间差 ΔT ，最终通过 ΔT 计算出流量^[23]。

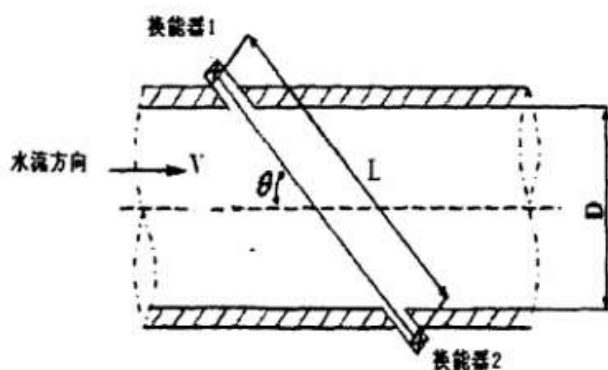


图 1.6 时差法超声波流量计原理图

设流体流速度为 V ，超声波传播速度为 C ，超声波的入射角为 θ ，管道直径为 D ，换能器 1、2 前端面的距离为 L ， S 为管道的横截面积。则超声波信号从上游换能器 1 到下游换能器 2 的顺流传播时间 $T_{顺}$ 可以表示为：

$$T_{顺} = \frac{L}{C + V \cos \theta} \quad (1.8)$$

超声波信号从下游换能器 2 到上游换能器 1 的逆流传播时间 $T_{逆}$ 表示为：

$$T_{\text{逆}} = \frac{L}{C - V \cos \theta} \quad (1.9)$$

则超声波信号在顺流方向和逆流方向上传播的时间差为：

$$\Delta T = T_{\text{逆}} - T_{\text{顺}} = \frac{2LV \cos \theta}{C^2 - V^2 \cos^2 \theta} \quad (1.10)$$

由于 $C^2 \gg V^2 \cos^2 \theta$ ，所以有：

$$\Delta T = \frac{2LV \cos \theta}{C^2} \quad (1.11)$$

结合(2.8)~(2.11)式，流体的流速为：

$$V = \frac{C^2}{2L \cos \theta} \cdot \Delta T \quad (1.12)$$

由(1.12)式知，在一定的压力温度下，液体的流速与超声波穿过液体的时间差成正比。当对圆管流体测量时，流量则可用下式表示：

$$Q = S \cdot V = \frac{\pi D^2}{4} \cdot \frac{C^2}{2L \cos \theta} \cdot \Delta T \quad (1.13)$$

1.4 线速度与面速度之差对流量测量的影响

由 1.3.2 节中介绍的超声波流量计的时差法流量测量原理知，由时差法导出的超声波流量计的流量计算公式中，所测量和计算的流体流速均是指沿着超声波传播方向上的线平均速度。而体积流量是指单位时间内流经封闭管道有效横截面的流体的体积量；也就是说流量计算公式中的流体流速应是流体流经的有效截面上的面平均速度。因而利用公式（1.13）计算出的流量是不能正确反映实际流量，这两者之间必然存在一定的误差。因此，必须用一定的方法对这一误差进行补偿，对测量的结果进行修正。

在理想条件即管道管壁光滑和有足够长的直管段下，该误差可以用流体力学原理修正，在流体力学中，线平均速 V 与面平均速度 V_D 的关系可以用下式表示：

$$K = \frac{V}{V_D} \quad (1.14)$$

而 K 与管道中水流速分布规律有关，层流和紊流是管内流体流动的两种状态。在层流状态下，流量修正系数 K 是一个常数：

$$K = \frac{4}{3} \quad (1.15)$$

在紊流状态时，利用了尼库拉兹(Nikurdse)的摩擦系数得修正系数为^[25]：

$$K = 1 + 0.01\sqrt{6.25 + 431R_e^{-0.237}} \quad (1.16)$$

在流体的流动状态介于层流和紊流之间时，用布拉修斯 (Blasius) 摩擦系数加以修正，修正系数 K 为：

$$K = 1 - 0.011\log(R_e) \quad (1.17)$$

上述的流体处于不同流动状态下的流量修正系数 K 的计算公式都是在管壁光滑的圆管段和流量计安装时前后必须保证有足够长的直管段的理想条件下推导出的。

郝晶. 基于相关法超声波流量计的研究[D].中北大学, 2009.

吕国胜. 基于 ARM 的时差法超声波流量计的设计[D].大连理工大学, 2010.

姚灵. 电子水表传感与信号处理技术[M].北京: 中国质检出版社, 2011

吴瑞基. 超声波流量计的误差分析与修正[J].甘肃冶金, 2005, 27(3):185~186.

Mandard E., Kouame D, R Battant, J-P Remenieras. Transit-time ultrasonic flowmeter: Velocity Profile Estimation [J]. IEEE Ultrasonic Symposium, 2005,(2):763~766.

李刚, 高恒健. 热能表中计算器非线性修正方法探讨[J].中国仪器仪表, 2005, (7): 23~25.

刘佰英.管道超声波流量计研究[D].东北大学, 2005.